

Тормозные системы, интегрированные в тележку грузовых вагонов



Е. И. Артамонов,
аспирант, зам. нач.
отдела ходовых
испытаний
ООО «ТИЦ ЖД»



А. Л. Ковязин,
рук. отдела
проектирования
тормозных систем
ООО «ВНИЦТТ»



А. М. Орлова,
д. т. н., профессор,
зам. генерального дирек-
тора по научно-техни-
ческому развитию ПАО
«НПК ОВК», генеральный
директор ООО «ВНИЦТТ»



А. М. Соколов.,
д. т. н., первый зам.
генерального директора
по стратегии и продукту
ПАО «НПК ОВК»



Ю. В. Савушкина,
к. э. н., директор
департамента
аналитических
исследований
ООО «ВНИЦТТ»

В статье на примере тормозной системы с установкой тормозного цилиндра и авторегулятора на тележке рассмотрены особенности расчетов и испытаний. Результатами стационарных и ходовых испытаний вагонов с разработанной тормозной системой подтверждена правильность уточнений, внесенных в методику типовых расчетов.

По мере развития отрасли вагоностроения постоянно расширяется перечень критериев, которым должен отвечать грузовой вагон [9], чтобы соответствовать термину «вагон нового поколения». В группу наиболее важных критериев входят экономические показатели грузового вагона, определяемые такими характеристиками, как повышенная грузоподъемность (сниженная масса тары) и повышенный объем перевозимого груза, повышенная погонная нагрузка [10], что позволяет формировать поездку увеличенной массы без изменения их длины.

Безопасность движения поездов увеличенной массы в первую очередь определяется эффективностью их тормозных систем, которые совершенствуются одновременно с несущими конструкциями грузовых вагонов.

Конструкция и принцип работы тормозной системы тележки

Тормозная система типовых грузовых вагонов разделяется на тормозную систему (тормозные приборы и рычажную передачу) на кузове вагона и тормозную рычажную передачу, расположенную на каждой тележке. В такой тормозной системе исполнительные органы и рычажные механизмы на кузове имеют достаточно большие габариты, что не дает возможности снизить массу тары вагона и разместить на некоторых кузовах вследствие особенностей их конструкций рычажные передачи. К проблемным конструкциям для размещения рычажных передач на кузове относятся бункерные вагоны, а также вагоны с пониженным уровнем пола и колодцеобразного типа (рис. 1–3).

Для уменьшения габаритных размеров и массы тормозной системы была разработана компактная система, испол-

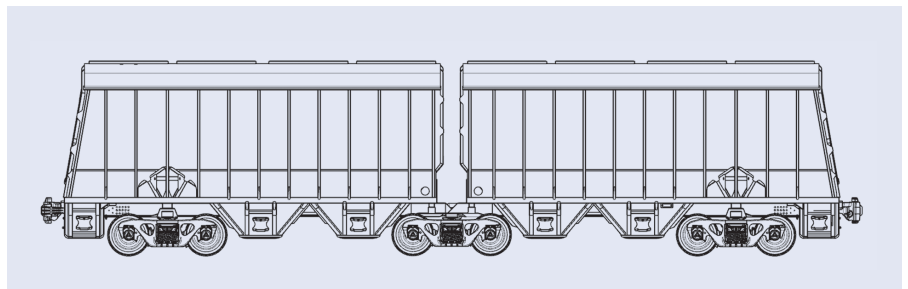


Рис. 1. Вагон бункерного типа

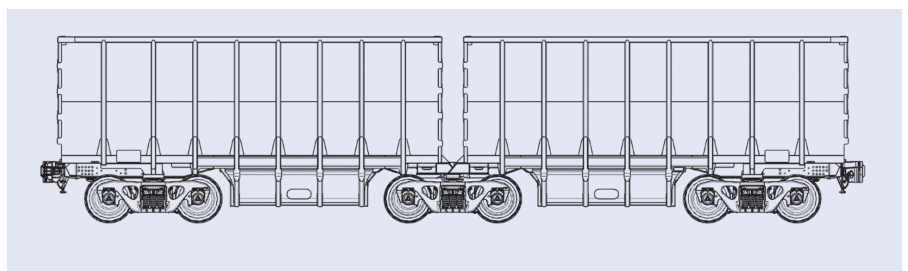


Рис. 2. Вагон с пониженным уровнем пола

Таблица 1. Сравнительные характеристики тормозных систем вагонов

Параметр или характеристика	Тормозная система типового полувагона	Тормозная система вагона, интегрированная в тележку (четырёхосный вагон)
Тип	Раздельная (потележечная) с односторонним нажатием колодки на колесо	Раздельная (потележечная) с односторонним нажатием колодки на колесо
Место расположения исполнительных механизмов тормозной системы	Кузов вагона, тележка	Тележка
Масса исполнительных механизмов с элементами их крепления, кг	725	480
Тип тормозного цилиндра	Пневматический, внутренний диаметр 10	Пневматический, внутренний диаметр 11
Тип регулятора тормозной рычажной передачи	Одностороннего действия	Двустороннего действия
Группа механического исполнения исполнительных устройств	M25 ГОСТ 30631–99	M27 ГОСТ 30631–99
Тип триангеля	Подвесочный	Бесподвесочный
Передаточное число рычажной передачи	6,2	5,25 для вагонов с осевой нагрузкой 25 тс; 5,6 для вагонов с осевой нагрузкой 27 тс

нительные механизмы которой (тормозной цилиндр, авторегулятор, тормозная рычажная передача) интегрированы в тележку грузового вагона. На кузове вагона размещены воздухораспределитель, авторежим, запасной резервуар и трубопроводы с соединительной арматурой, а тормозной цилиндр, авторегулятор, рычажная передача находятся на тележке (рис. 4), что позволило высвободить межтележечное пространство вагона и понизить нижний уровень кузова для увеличения его объема.

Основные технические характеристики и значения параметров исполнительной части типовой тормозной системы полувагона [1] и тормозной системы вагона с цилиндром и авторегулятором на тележке [2] приведены в табл. 1.

Общий вид интегрированной тормозной системы тележки приведен на рис. 5.

Тормозная система тележки, в соответствии с рис. 5, состоит из тормозного цилиндра (1), авторегулятора (2), горизонтальных рычагов (3), распорной тяги (4), двух триангелей (5) с башмаками (6), колодками (7) и чеками (8). Для установки и крепления тормозной системы в тележке башмаки содержат торцевые направляющие (9), которые устанавливаются в ответные пазы боковых рам. Дополнительно тормозная система тележки может оборудоваться рычагом (10) для подключения привода стояночного тормоза вагона.

Принцип работы тормозной системы тележки, как и исполнительной части тормозной системы типового грузового вагона, основан на преобразовании энергии сжатого воздуха в силу нажатия тормозных колодок на поверхности катания колес.

Вследствие компактного размещения элементов тормозной системы в тележке (помимо высвобождения подкузовного пространства вагона) эффективно обеспечивается защита тормозного оборудования от внешних механических и климатических факторов. Например, уменьшается негативное воздействие повышенной температуры в пунктах размораживания грузов, так как тормозные приборы конструктивно удалены от нагревательных элементов; снижается риск повреждения тормозного оборудо-

вания при выгрузке вагона грейфером, вызванного выходом из строя элементов кузова — кронштейнов. Компактность исполнительных элементов тормозной системы позволяет снизить количество их кинематических связей, т. е. сократить потери и увеличить ее коэффициент полезного действия.

Кинематическая схема действия тормозной системы, на которой продемонстрирован принцип движения частей тормозной системы при торможении, приведена на рис. 6.

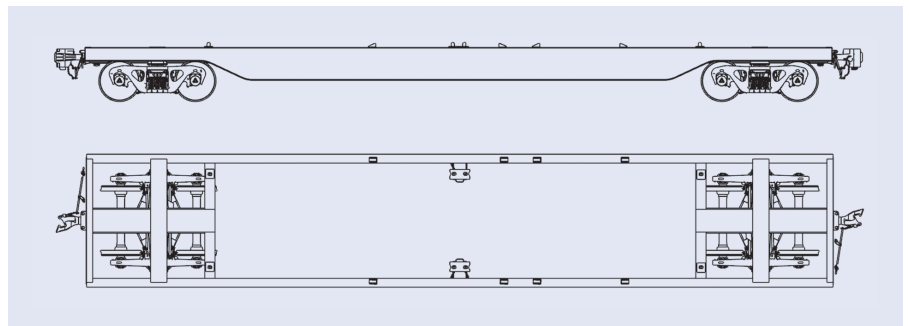


Рис. 3. Вагон колдцеобразного типа

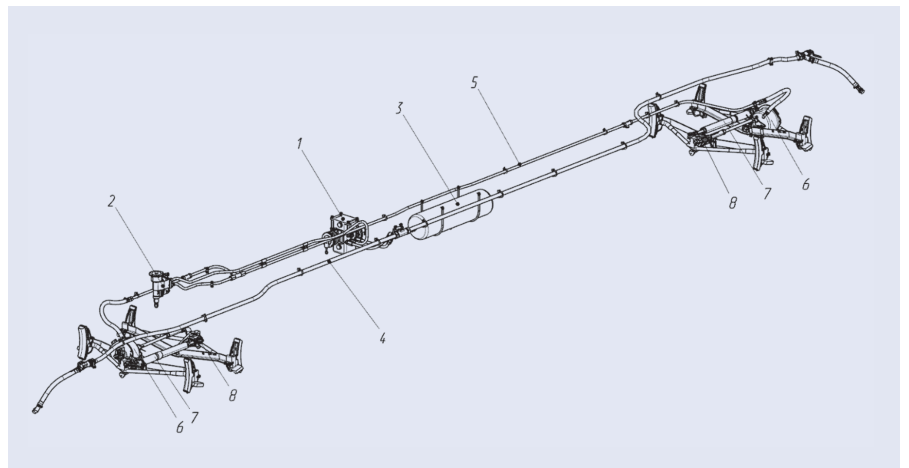


Рис. 4. Тормозная система вагона:

- 1 – воздухораспределитель, 2 – авторежим, 3 – запасной резервуар, 4 магистральный трубопровод, 5 – подводящий трубопровод, 6 – тормозной цилиндр, 7 – авторегулятор, 8 – рычажная передача

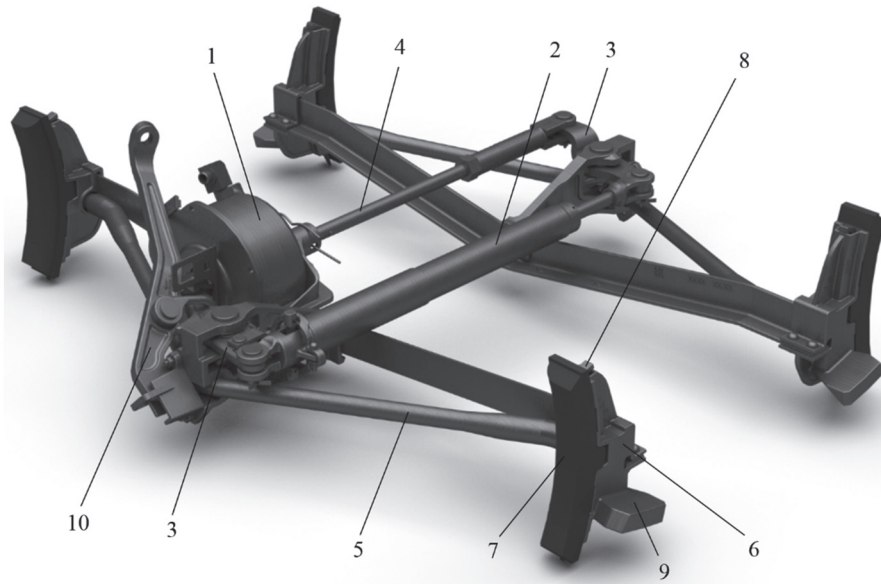


Рис. 5. Тормозная система тележки

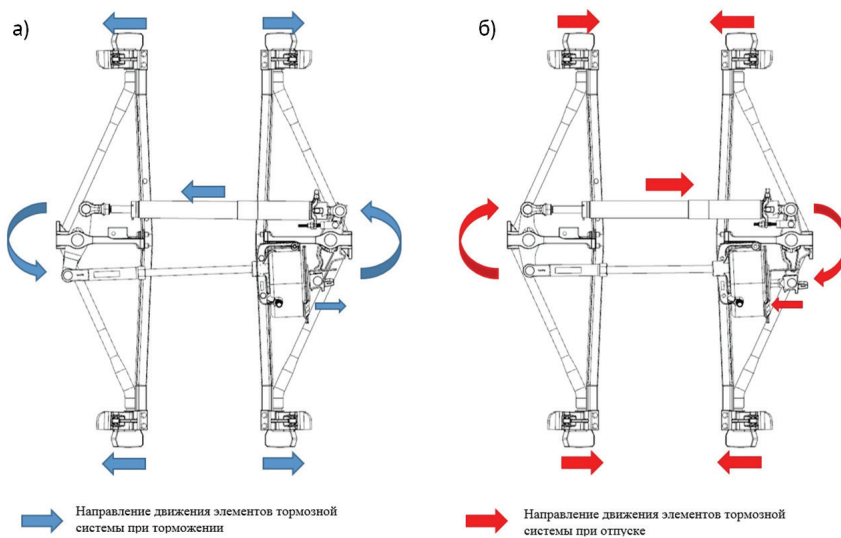


Рис. 6. Кинематическая схема действия тормозной системы при торможении (а) и отпуске (б)

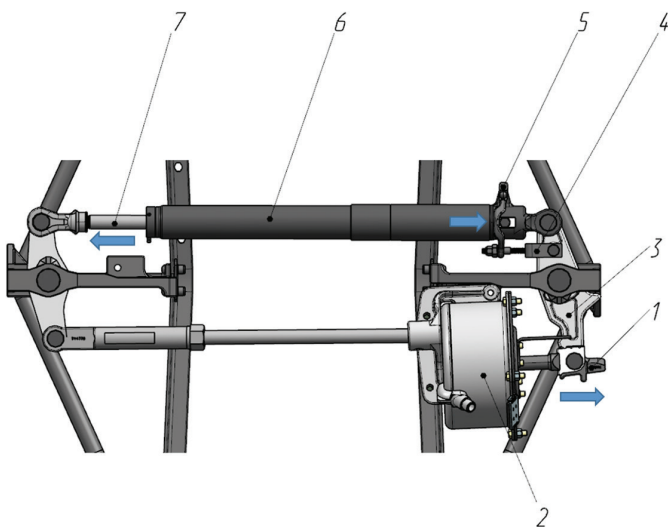


Рис. 7. Срабатывание авторегулятора

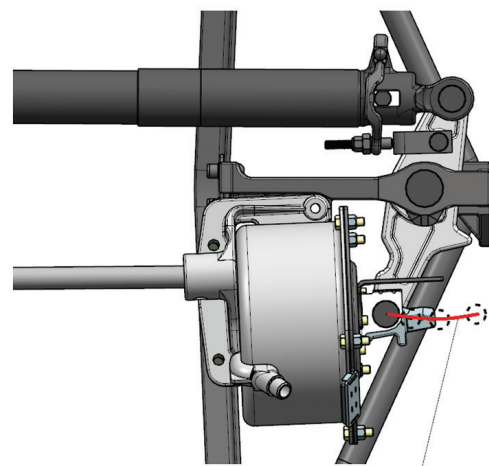


Рис. 8. Траектория движения штока тормозного цилиндра при торможении

При торможении энергия сжатого воздуха, подаваемого в тормозной цилиндр системы, преобразуется в поступательное движение штока, который начинает вращать рычаг, соединенный со штоком и установленный в распорку первого триангеля. Перемещение рычага с помощью авторегулятора передается на другой рычаг, установленный на втором триангеле и соединенный с распорной тягой. Усилием, развиваемым штоком тормозного цилиндра, через элементы рычажной передачи происходит перемещение триангелей в направляющих, отлитых в боковых рамах тележки. Тормозные колодки, установленные в башмаках триангеля, прижимаются к поверхностям катания колес, и происходит торможение. При отпуске возвратная пружина тормозного цилиндра воздействует на его шток, под действием собственного веса осуществляется обратное движение элементов рычажной передачи, триангели под действием собственного веса с помощью угловых направляющих отходят от поверхностей катания колес.

Для решения задачи по размещению исполнительной части тормозной системы в межосевое пространство тележки потребовалось разработать малогабаритные комплектующие с рядом конструктивных особенностей. Триангели тормозной системы не имеют классических для российских железных дорог подвесок, вместо этого башмаки триангеля содержат торцевые направляющие, которые устанавливаются в ответные пазы в боковых рамах тележки. Такая схема установки триангелей применяется в Канаде, Швеции, США и Австралии. Для равномерного отвода триангелей от колес направляю-

щие башмаков выполнены с угловой поправкой, обеспечивающей равномерный отвод триангелей под действием силы тяжести тормозной системы.

Авторегулятор тормозной системы двухстороннего действия. В случае износа элементов фрикционной пары авторегулятор увеличивает свою длину, чтобы поддерживать постоянную величину зазора между колодками и колесами тележки. Если при выполнении торможения (рис. 7) выход штока (1) тормозного цилиндра (2) больше нормативного значения, горизонтальный рычаг тормозной системы (3), закрепленной на нем вилкой (4), воздействует на рычаг привода (5) авторегулятора (6). В результате шток (7) авторегулятора совершает поступательное движение. Усилие воздействия на привод, необходимое для срабатывания авторегулятора, — не более 2 кН. Рабочий ход авторегулятора обеспечивает полную компенсацию износа колодок без дополнительных регулировок в эксплуатации. Если тормозную колодку необходимо заменить, авторегулятор будет уменьшать свою длину при приложении нагрузки к башмаку тормозной системы. Усилие сжимающего воздействия на авторегулятор, необходимое для уменьшения его длины, — не более 5,6 кН.

Отличительная особенность тормозного цилиндра — самоустанавливающийся шток (рис. 8), обеспечивающий работоспособность и надежность цилиндра при криволинейной траектории движения штока.

Для контроля выхода штока в эксплуатации цилиндр снабжен индикатором (рис. 9), позволяющим диагностировать корректность регулировочных параметров тормозной системы, не применяя измерительный инструмент.

Для контроля давления в тормозных цилиндрах на подводящих к ним трубо-

проводах предусмотрены специальные тройники, оборудованные золотниковыми клапанами.

Важной задачей при размещении исполнительной части тормозной системы в тележке грузового вагона был поиск технического решения для возможности соединения пневматической части тормозной системы, расположенной на обрессоренной части вагона, с тормозным цилиндром на необрессоренной части тележки. При движении вагона расстояние между тормозным цилиндром и подводящим трубопроводом не постоянно, оно меняется в зависимости от кривизны пути (поворота тележки под вагоном) и величины прогиба рессорного комплекта тележки. Поэтому был применен гибкий рукав, обеспечивающий надежное соединение подводящего трубопровода с тормозным цилиндром во всех их возможных взаимных положениях. Длина рукава подбиралась с учетом результатов трехмерного анализа возможных взаимных расположений подводящего трубопровода и штуцера тормозного цилиндра. Корректность выбранной длины была подтверждена испытаниями вагона на кривых малого радиуса. Во избежание повреждений рукава при эксплуатации он имеет дополнительную защиту от внешних воздействий — металлическую оплетку.

Проработка тормозных систем на тележке потребовала внимания к пневматической ее части для обеспечения требуемых характеристик эффективности, удобства в эксплуатации и надежности. Вследствие повышенной гибкости рессорного комплекта тележек вагонов нового поколения [8], а также большой разницы веса порожнего и груженого вагона использовали авторежимы с увеличенным диапазоном редуцирования давления, чтобы обеспечить безюзное торможение и требуемую эффективность.

К примеру, величина полного прогиба рессорного комплекта у тележки модели 18–6863 (осевая нагрузка 27 тс) больше, чем у тележки с осевой нагрузкой 25 тс, а при небольшом весе порожнего вагона и его высокой грузоподъемности на таких тележках использование типовых приборов не отвечало бы требованиям безюзного торможения. Для решения данной задачи в конструкции пневматической части тормозной системы применили авторежимы с увеличенным диапазоном редуцирования давления моделей 265А-5 [3] и АКВ1 [4]. Указанные приборы настроены на более низкое выходное давление в порожнем режиме, обеспечивающее тормозную силу, при которой система отвечает условиям безюзного торможения. Величины показателей безюзного торможения вагона были определены в результате сравнения реализуемых и допустимых значений удельной тормозной силы в интервале скорости движения вагона от 20 до 100 км/ч.

С учетом описанных особенностей тормозной системы очевидно, что основные расчетные характеристики тормозной системы: тормозную эффективность вагона в составе поезда, отсутствие юза при торможении порожнего вагона, прочность при максимальном давлении в силовом пневматическом органе и ресурс — необходимо подтвердить результатами испытаний.

Расчетные данные тормозной системы вагона, подтверждающие ее соответствие требованиям нормативных документов [7], приведены в табл. 2.

Подтверждение расчетных значений параметров тормозной системы результатами испытаний

Перед проведением опытно-конструкторских работ были определены

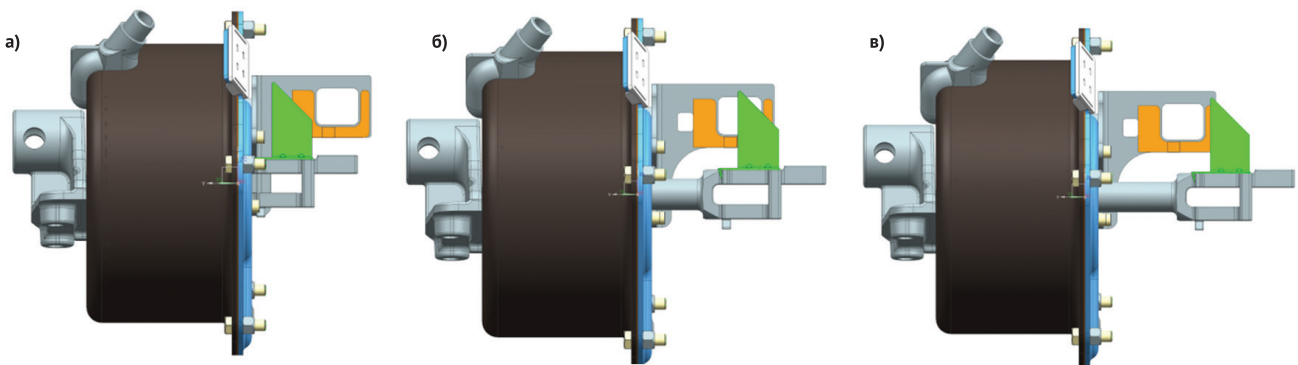


Рис. 9. Индикатор рабочего хода штока тормозного цилиндра: а) отпускное положение; б) тормозное положение; в) тормозное положение, недопустимый выход штока

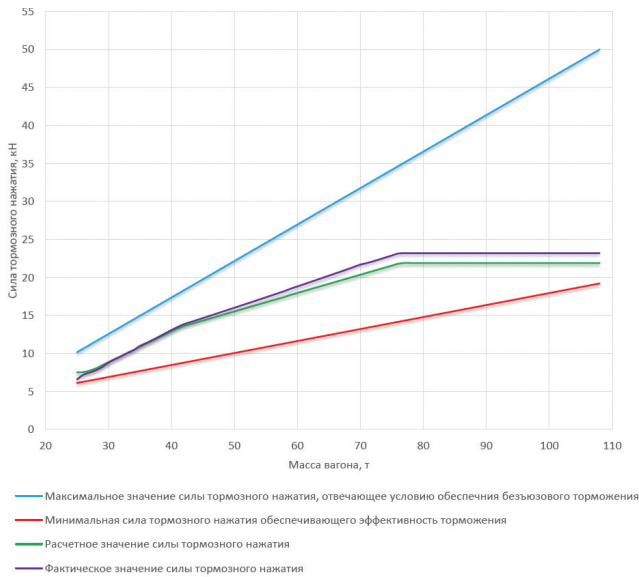


Рис. 10. Зависимость силы тормозного нажатия от массы вагона

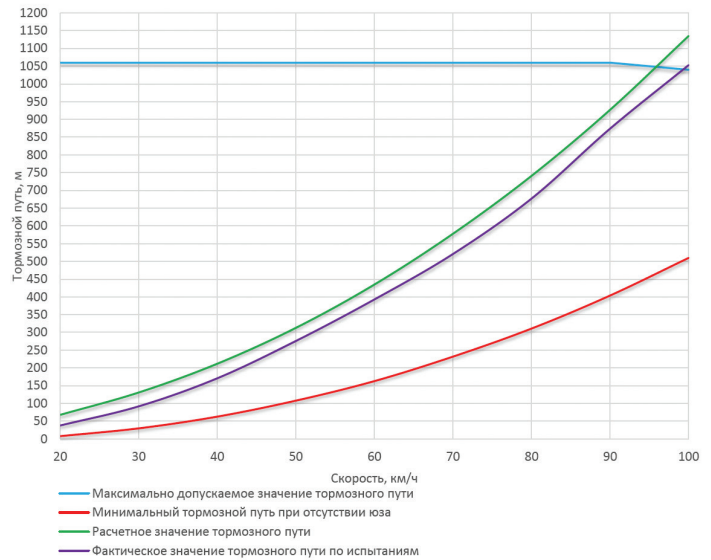


Рис. 11. Зависимость тормозного пути от скорости начала торможения для вагона, загруженного до массы брутто

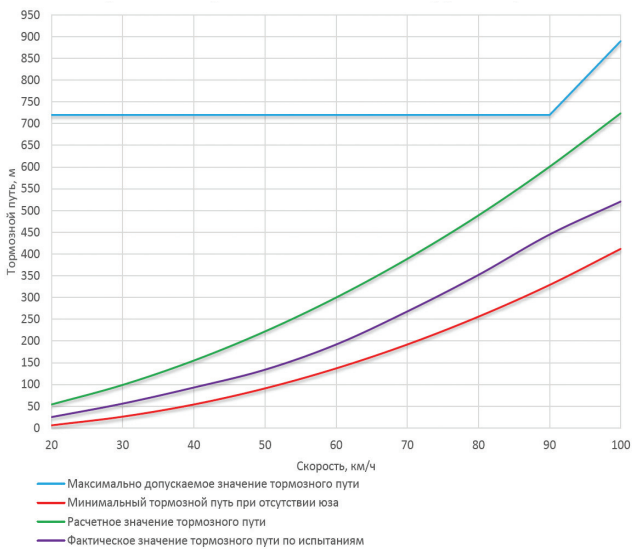


Рис. 12. Зависимость тормозного пути от скорости начала торможения для порожнего вагона

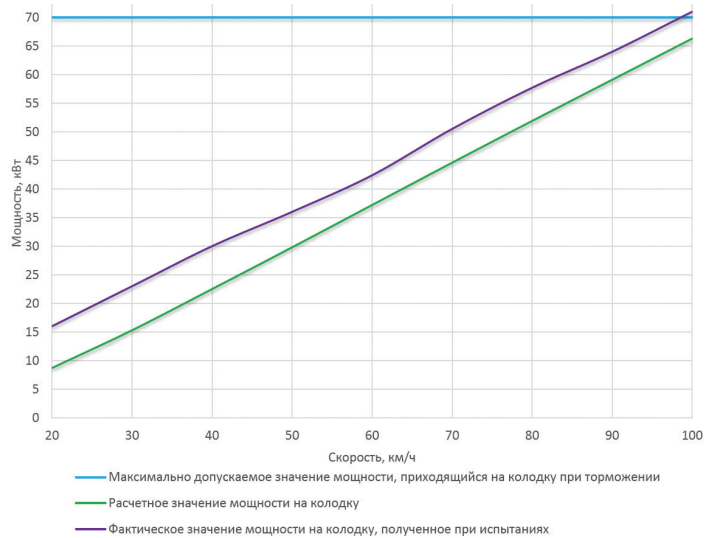


Рис. 13. Зависимость мощности от скорости начала торможения для груженого вагона

и проверены расчетами ключевые параметры тормозной системы: тормозная эффективность и отсутствие юза (табл. 2). После определения расчетных значений параметров тормозной си-

стемы были проведены испытания ее изготовленных прототипов с учетом требований нормативных документов [5]. Стационарные тормозные испытания проводили для определения

силы нажатия колодок на колесо, ходовые — для определения тормозного пути вагона, отсутствия юзового движения при экстренных торможениях, кроме того, выполняли испытания по подтверждению ресурса тормозной системы. Разработка и апробация метода испытаний по подтверждению ресурса тормозной системы в течение 10 лет по циклам «торможение — отпуск» описаны в работе [6].

На графиках, приведенных на рис. 10, показаны полученные в результате расчетов и стационарных тормозных испытаний зависимости тормозной силы от загрузки вагона, а также ее соответствие требуемым условиям эффективности и отсутствия юза.

Таблица 2. Результаты расчета тормозной системы

Параметр	Расчетное значение	Нормативное/допустимое значение
Тормозной путь, м:		
порожний вагон (100 км/ч)	792	890
груженный вагон (90 км/ч)	966	1060
Удельная тормозная сила, кН/т:		
порожний вагон (100 км/ч)	0,739	0,888
груженный вагон (90 км/ч)	0,420	0,741
Эксплуатационная мощность, приходящаяся на одну колодку, кВт	58	70

Анализируя графики, можно сделать следующее заключение. Значения параметров конструкции тормозной системы подобраны таким образом, чтобы обеспечить выполнение условий эффективности и отсутствия юза во всем диапазоне возможных величин массы вагона. Об этом свидетельствует сила нажатия колодок на ось для всех режимов загрузки вагона: она больше минимально допустимого предела и меньше максимальной силы, приводящей к юзу при торможении. Сила тормозного нажатия, соответствующая требуемым условиям эффективности и отсутствия юза, обеспечивается подбором передаточного отношения и применением авторежимов с увеличенным диапазоном редуцирования давления. Сходство результатов испытаний с расчетными данными по определению силы нажатия колодок на колесо для всего диапазона величин массы вагона: от порожнего до загруженного (масса брутто), подтверждает адекватность расчетной модели и правильность заданных при расчетах значений параметров.

Критериями эффективности и сбалансированности работы тормозной системы выступают тормозной путь и отсутствие юза при экстренных торможениях, а также мощность, приходящаяся на тормозную колодку во время экстренного торможения. Зависимости величины тормозного пути от скорости начала торможения для вагона с максимальной массой брутто (осевая нагрузка 27 т) и порожнего вагона (осевая нагрузка 6,25 тс) приведены на *рис. 11, 12* соответственно. Максимальная мощность, рассеянная тормозной колодкой при экстренных торможениях вагона массой брутто в зависимости от скорости движения, приведена на *рис. 13*. Зависимости построены по результатам расчетов и данным, полученным методом ходовых бросковых испытаний [5].

Проанализировав зависимости величины тормозного пути от скорости загруженного вагона (*рис. 11*), можно отметить, что фактические значения, полученные в результате испытаний, сходны с расчетными значениями. Максимальное расхождение составляет 82 м (7,2 %) при скорости 100 км/ч между значениями, полученными в результате расчетов (1135 м) и испытаний (1053 м). При этом величины тормозного пути, полученные тем и другим способом, больше минимальных значений, когда возможно появ-

ление юза при торможениях, для всего диапазона значений скорости. Тормозная эффективность, подтвержденная расчетом [7] и результатами испытаний, обеспечивается для скорости до 90 км/ч включительно.

Проанализировав зависимости величины тормозного пути порожнего вагона (*рис. 12*), следует заключить, что тормозная система обеспечивает эффективное торможение вагона для всего диапазона значений скорости (вплоть до 100 км/ч), не допуская юзового движения колесных пар. Это подтверждается не только расчетами, но и результатами испытаний. Нужно отметить расхождение в значениях тормозного пути порожнего вагона (значение тормозного пути по результатам испытаний меньше), что объясняется меньшими потерями на трение в шарнирных соединениях рычажной передачи и торцевыми направляющими башмаков и ответными элементами боковой рамы тележки при проведении реальных торможений во время бросковых испытаний, чем при оценке тормозного пути методами расчетов. Таким образом, по результатам испытаний можно оценить реальный коэффициент полезного действия тормозной системы, который реализуется при торможении. Эти данные можно использовать для уточнения методики расчета и определения коэффициентов запаса при проектировании.

Из анализа графиков мощности, приходящейся на колодку при экстренном торможении загруженного до массы брутто вагона (*рис. 13*), следует, что значения мощности, полученные методом расчета и при испытаниях, меньше максимально допустимого значения 70 кН для скорости движения до 90 км/ч включительно.

В результате оценки характеристик прототипов тормозной системы расчетными методами и методами испытаний удалось установить, что показатели работы прототипов тормозной системы соответствуют ожидаемым требованиям, что свидетельствует о правильности выбранных технических решений конструкции, обеспечивающих реализацию заданных параметров, и о качественном изготовлении прототипов.

Таким образом, используя указанные технические решения, удалось создать тормозные системы для вагонов нового поколения. В частности, была разработана тормозная система тележки, сов-

местимая с пневматическими частями вагонов.

При этом была пересмотрена и уточнена методика типового расчета [7] в части коэффициентов полезного действия составных частей тормозной системы тележки с учетом их конструктивных особенностей.

Для апробации изменений методики типового расчета [7] был проведен комплекс стационарных и ходовых испытаний вагонов с разработанной тормозной системой, в результате подтверждена правильность принятых уточнений. **□**

Литература

1. Грановская Г. А., Мурзин Р. В., Сулов О. А. Оценка эффективности эксплуатации грузовых вагонов с улучшенными техническими характеристиками для ОАО «РЖД» на основе проведения испытаний // Вестн. Всерос. науч.-исслед. ин-та железнодорожного транспорта. Т. 76. 2017. № 4 (217).
2. Патент US 2005/0040575 A1 Universal brake assembly.
3. Шелейко Т. В. Анализ технических решений по расширению диапазона регулирования тормозной силы в зависимости от загрузки вагонов // Вестн. Ин-та проблем естественных монополий: Техника железных дорог. 2014. № 3 (27). С. 27-34.
4. Патент № 026859. Грузовой авторежим для самопроизвольной пневматической тормозной системы.
5. ГОСТ 33597–2015. Тормозные системы железнодорожного подвижного состава. Методы испытаний. — М.: Стандартинформ, 2016.
6. Назаров И. В., Артамонов Е. И., Ковязин А. Л. Разработка метода ресурсных испытаний тормозной системы тележки // Изв. Петерб. ун-та путей сообщения. 2019. Т. 16. Вып. 1. С. 11.
7. Методика типового расчета тормоза грузового вагона, ОАО «РЖД», 2014.
8. Орлова А. М., Бабанин В. С., Ковязин А. Л. и др. Конструкция тележки с осевой нагрузкой 27 тс с интегрированной тормозной системой // Железнодорож. трансп. 2018. № 7. С. 61-66.
9. Бороненко Ю. П. Стратегические задачи вагоностроителей в развитии тяжеловесного движения. Транспорт РФ. 2013. № 5 (48). С. 68–73.
10. Бороненко Ю. П., Белгородцева Т. М., Кукушина Н. А. Выбор конструктивных решений сочлененных грузовых вагонов для колеи 1520 мм. Транспорт РФ. 2013. № 3 (46).